

# هواکش چرخه ای

MSRA



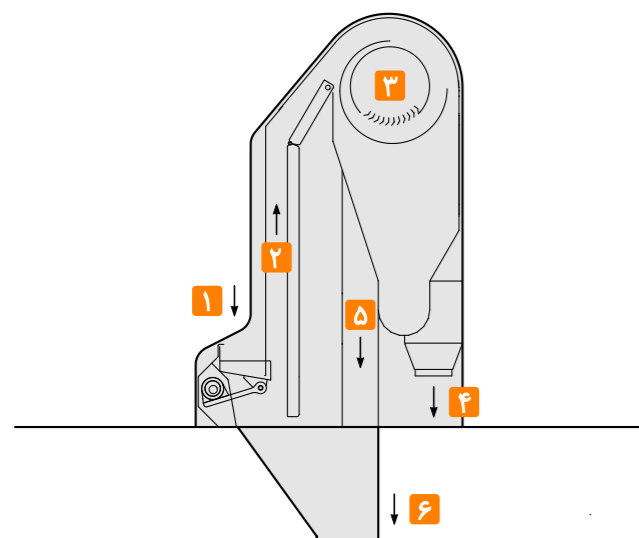
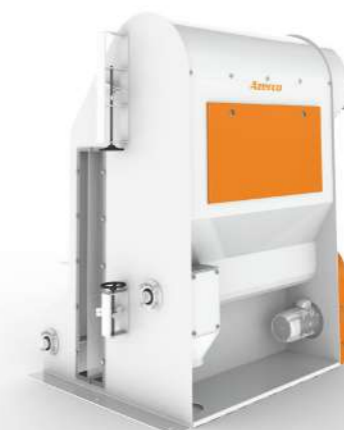
**Azerco**



**آزرکو** (شرکت آینده زمین رشد)  
کرج، جاده هشتگرد، بلوار کلهر  
۰۹۱۴۳۰۵۳۲۶۰  
azerco.ir  
info@azerco.ir

## تمیز کردن کارآمد. جداسازی با کیفیت بالا.

## هواي مصرفي کمينه. هزينه کارکرد کم.



### ساختار

- ۱ ورودی محصول با صفحه لرزشی
- ۲ کانال مکش با دیواره قابل تنظیم دوگانه
- ۳ فن سانتریفیوژ
- ۴ خروجی ناخالصی های سبک
- ۵ کانال بازگشت هوا
- ۶ خروجی محصول نهایی

### مشخصات

مدل	ظرفیت تن در ساعت بوجاری	پیش بوجاری	ابعاد میلی متر			وزن کیلوگرم	توان کیلووات
			A	B	C		
MSRA-60	۷	۳۰	۶۰۰	۱۲۳۲	۱۷۶۲	۵۶۰	۳
MSRA-100	۱۲	۵۲	۱۰۲۰	۱۶۷۲	۱۷۶۲	۶۵۰	۴
MSRA-150	۱۹	۸۰	۱۵۲۰	۲۵۰۴	۱۷۶۲	۹۰۰	۶

### جداسازی با ظرفیت بالا

این دستگاه ظرفیت جداسازی در بوجاری تا ۱۹ تن در ساعت و پیش بوجاری در سیلوها تا ۸۰ تن در ساعت را دارد.

### جداسازی با کیفیت بالا

این دستگاه با دقت جداسازی بالا تمیز شدن کامل محصول نهایی را تضمین می کند. مکش یکنواخت در عرض کانال ورودی محصول و دیواره قابل تنظیم دوگانه جداسازی پایدار و موثری را ارائه می دهد. قدرت جداسازی بسته به نوع محصول می تواند به دقت تنظیم شود تا از اتلاف محصول نهایی جلوگیری شود.

### هوای مورد نیاز کمینه

به لطف استفاده از فن سانتریفیوژ نصب شده روی دستگاه که قسمت عمده هوای مورد نیاز را از داخل دستگاه تامین می کند نیاز به هوای تازه و در نتیجه هزینه کارکرد دستگاه کاهش یافته است.

### کاربری چند منظوره

جمع شدن سه دستگاه کانال هواکش، فن سانتریفیوژ و سیکلون ناخالصی های سبک در یک دستگاه کنار هم، مقدار فضای اشغال شده در کارخانه و میزان سرمایه گذاری اولیه را کاهش داده است.

### کاربرد

هواکش چرخه ای آزرکو MSRA برای جدا کردن محصول نهایی از دانه ها و ناخالصی های سبک در صنایع غذایی مورد استفاده قرار می گیرد. این دستگاه برای تمیز کردن انواع گندم، جو و برنج، ذرت، نخود، لوبیا، عدس، لپه و دانه های روغنی به کار می رود.

### طراحی

فن گریز از مرکز نصب شده روی دستگاه عمل مکش هوا را در کانال مکش انجام می دهد. میزان جریان هوای فن با دو دریچه قابل تنظیم در خروجی فن قابل تنظیم است. کانال مکش دارای دیواره قابل تنظیم در دو جهت است که متناسب با کاربری دستگاه و نوع محصول قابل تنظیم است. کانال ورودی مجهز به صفحه لرزشی است که توسط موتور جداگانه ای حرکت لرزشی به جلو و عقب انجام می دهد. مارپیچ تخلیه محفظه ناخالصی های سبک نیز از این موتور نیرو می گیرد. درب پشت دستگاه امکان دسترسی به محفظه ناخالصی های سبک و کانال مکش مرکزی فن را فراهم می کند.

### کارکرد

محصول از کانال ورودی و از طریق صفحه لرزشی وارد دستگاه می شود. جریان هوای رو به بالا در کانال مکش دانه های سبک را به رو به بالا و به سمت محفظه ناخالصی های سبک هدایت می کند. مارپیچ تخلیه ناخالصی های سبک را به صورت مستمر از محفظه تخلیه می کند. محصول نهایی از کانال خروجی تخلیه می شود.

