

بالابر ماژولار

EMEA



Azerco



آزرکو (شرکت آینده زمین رشد)

کرج، جاده هشتگرد، بلوار کلهر

۰۹۱۴۳۰۵۳۲۶۰

azerco.ir

info@azerco.ir

جابه‌جایی بدون آسیب. کیفیت بالای محصول.



کاربرد

بالابر ماژولار آذرکو EMEA یک راه حل خلاقانه برای جابه‌جایی مواد حساس به ضربه به ارتفاعی بالاتر است. این دستگاه را می‌توان در خطوط تولید و خطوط بسته‌بندی صنایع غذایی، دارویی و ... برای مواد با دانه‌های ریز تا درشت (برنج، حبوبات، خشکبار، دانه های روغنی، میوه، قرص و ...) به کار برد.

طراحی

نوار بالابر از به هم پیوستن قطعه‌های کوچک با جنس پلاستیک ضد سایش ساخته شده و به نوار ماژولار معروف است. بنابراین عرض نوار و همچنین فاصله و شکل پله‌های نوار برحسب نیاز قابل انتخاب است. به علاوه شکل (می‌تواند یا باشد)، عرض، ارتفاع، زاویه و طول ابتدا و انتهای بالابر متناسب با محل و نوع کاربری دستگاه قابل سفارشی سازی است. در ابتدا و انتهای این دستگاه دو شفت با چرخ دنده‌های مخصوص نوار بالابر نصب شده است. یکی از این شفت‌ها محرک و دیگری متحرک است. نوار بین دو این دو شفت کشیده شده است. شفت محرک توسط یک موتور و گیربکس نوار را به حرکت در می‌آورد. در سرتاسر بالابر نوار داخل ریل راهنما با روکش پلی‌اورتان حرکت می‌کند. امکان نصب کاور برای بالابر وجود دارد.

کارکرد

در ابتدای بالابر مواد با ریزش به داخل نوار بالابر منتقل می‌شود. با حرکت رو به بالای نوار مواد به انتهای بالابر که در ارتفاع بالاتر قرار دارد جابه‌جا شده و از انتهای بالابر تخلیه می‌شود.

جابه‌جایی بدون آسیب

انتقال مواد به درون بالابر به صورت ریزش بر روی نوار بالابر است. در نتیجه هیچ گونه ضربه‌ای توسط نوار به مواد وارد نمی‌شود. همچنین تخلیه مواد از بالابر تنها با کمک نیروی گرانش انجام می‌شود و نیازی به پرتاب مواد به خارج از بالابر نمی‌باشد. این ویژگی، بالابر ماژولار را به دستگاهی مناسب برای انتقال مواد حساس به ضربه تبدیل می‌کند.

کارکرد روان و پیوسته

نوار بالابر در تمام مسیر رفت و برگشت از درون ریل راهنما با روکش پلی‌اورتان حرکت می‌کند. استفاده از این ساختار علاوه بر محافظت نوار در مقابل سایش احتمالی، کارکرد روان و پیوسته نوار را تضمین می‌کند.

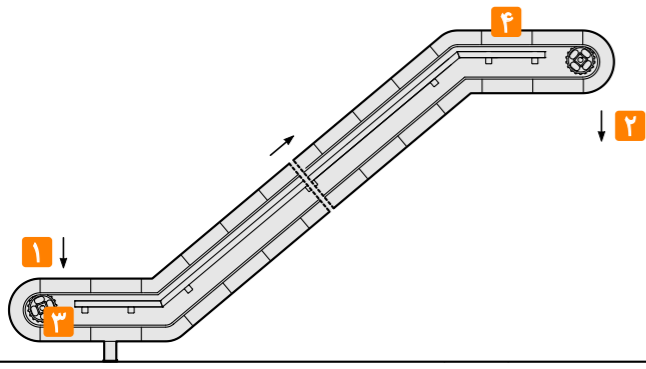
تعمیر و نگهداری کمینه

به لطف ساختار ساده نوار ماژولار، تعداد قطعات متحرک در ساختار بالابر به شدت کاهش یافته است. در نتیجه‌ی این ویژگی عملیات نگهداری و مشکلات تعمیر در این دستگاه به حداقل رسیده است.

تعمیر و نگهداری کمینه. کارکرد بدون وقفه.

ساختار

- ۱ ورودی مواد
- ۲ خروجی محصول
- ۳ چرخنده نوار
- ۴ نوار



مشخصات

مدل	سرعت متر در ثانیه	ابعاد میلی‌متر	عرض نوار میلی‌متر	توان کیلووات	
		A	B	C	D
ECFA	بیشینه ۰/۲۵	بیشینه ۸۵۰۰	۴۵۰- ۷۵۰	بیشینه ۷۵۰۰	۳۰- ۵۰
			۱۵۰- ۴۵۰	۰/۷۵۰- ۱/۵۰۰	

