

# سرند دورانی

MCSA



**Azerco**



**آزرکو** (شرکت آینده زمین رشد)

کرج، جاده هشتگرد، بلوار کلهر

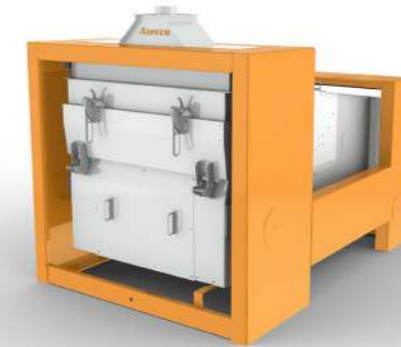
۰۹۱۴۳۰۵۳۲۶۰

azerco.ir

info@azerco.ir

## بوجاری کارآمد. کیفیت بالای محصول.

## ترکیب های متنوع. جداسازی بر اساس اندازه و وزن.



### کاربرد

سرند آذرکو MCSA یک دستگاه با ابعاد کوچک و قیمت اقتصادی است که برای استفاده در کارخانه های کوچک و متوسط آردسازی، لپه سازی، برنج کوبی و فرآوری غلات، حبوبات و دانه های روغنی مناسب است. این دستگاه برای جدا کردن دانه ها و ناخالصی های درشت، ریز، سبک و فلزی از محصول نهایی به کار می رود. از این دستگاه برای سایزبندی محصول نیز می توان استفاده کرد.

### طراحی

محفظه الک ها، با میل های پلی آمید بر روی پایه دستگاه نصب شده است. یک وزنه که توسط یک موتور حرکت دورانی انجام می دهد باعث ایجاد لرزش در محفظه الک ها می شود. قدرت ضربه ای وارد شده به محفظه نیز قابل تغییر می باشد. در محفظه الک ها، دو سری الک بین کانال ورودی تا کانال خروجی قرار دارد. محصول در جلو و دانه های درشت و ریز در زیر دستگاه قرار دارد. یک محفظه مکش در ورودی مواد و محفظه مکش دیگر در خروجی محصول می تواند بر روی دستگاه نصب شود.

### کارکرد

مواد از کانال ورودی وارد دستگاه می شود. کانال ورودی، مواد را به صورت یکنواخت روی تمام عرض الک بالایی پخش می کند. الک بالایی دانه ها و ناخالصی های درشت را از سایر دانه ها جدا می کند تا از درجه مربوطه در کانال خروجی تخلیه شوند. الک پایینی دانه های محصول نهایی را از دانه های ریز جدا می کند. محصول نهایی از کانال خروجی تخلیه می شود. امکان جدا کردن گرد و خاک، کاه و ... از مواد ورودی با استفاده از محفظه مکش مواد ورودی وجود دارد. محفظه مکنده محصول خروجی امکان جداسازی دانه های سبک تر را از محصول نهایی ایجاد می کند.

### ترکیب های متنوع متناسب با نیازهای محصول

سرند آذرکو MCSA با امکانات متنوعی عرضه می شود. امکان نصب محفظه مکش برای مواد ورودی و محفظه مکش برای محصول خروجی بر روی دستگاه وجود دارد. همچنین می توان با نصب آهنربای دائمی در کانال خروجی، محصول نهایی تمیزتری به دست آورد. با توجه به تعویض ساده و سریع الک ها، گستره متنوعی از الک ها را می توان روی دستگاه نصب کرد.

### بهداشت محیط و محصول

الک ها در حین کارکرد دستگاه به وسیله توپ های لاستیکی تمیز می شوند. سطوح دیگری که با محصول در تماس هستند از طریق دریچه های روی دستگاه قابل دسترسی و تمیز کردن هستند. محفظه الک ها به صورت محصور طراحی شده است و مانع خروج گرد و غبار از دستگاه می شود. تمام این ویژگی ها این دستگاه را برای استفاده در سایت ها با استانداردهای بهداشتی بالا مناسب می سازد.

### لرزش کم و عمر کاری بالا

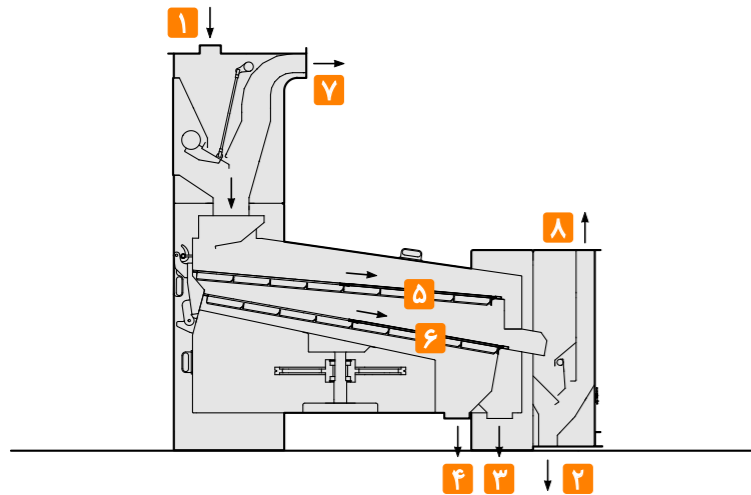
استفاده از میل های پلی آمید در ساختار دستگاه بارهای دینامیکی وارد شده به پایه را کاهش داده و عمر کاری دستگاه را افزایش می دهد. همچنین می توان دستگاه را در ساختمان ها و سازه های چند طبقه نیز نصب کرد.

### تعویض آسان الک ها

طراحی دو تکه الک ها موجب کاهش ابعاد و وزن الک ها و همچنین فضای لازم برای خارج کردن الک ها در پشت دستگاه شده است. عدم استفاده از پیچ و یا اهرم در محکم کردن الک ها سرعت تعویض آن ها را افزایش داده است.

### ساختار

- ۱ ورودی مواد
- ۲ خروجی محصول
- ۳ خروجی دانه های درشت
- ۴ خروجی دانه های ریز
- ۵ الک بالایی
- ۶ الک پایینی
- ۷ مکنده مواد ورودی
- ۸ مکنده محصول خروجی



### مشخصات مدل

| توان<br>کیلووات | وزن<br>کیلوگرم | ابعاد الک     |               | ظرفیت<br>تن در ساعت | مدل        |
|-----------------|----------------|---------------|---------------|---------------------|------------|
|                 |                | A<br>میلی متر | B<br>میلی متر |                     |            |
| ۰/۷۵۰           | ۸۵۰            | ۱۳۲۰          | ۱۴۱۰          | ۱۲                  | MCSA-100   |
| ۰/۷۵۰ x ۲       | ۱۱۵۰           | ۲۲۲۰          | ۱۴۵۰          | ۱۲                  | MCSA-100E  |
| ۰/۷۵۰           | ۱۰۰۰           | ۱۳۲۰          | ۱۴۱۰          | ۱۲                  | MCSA-100A  |
| ۰/۷۵۰ x ۲       | ۱۳۰۰           | ۲۲۲۰          | ۱۴۵۰          | ۱۲                  | MCSA-100EA |

مقادیر ذکر شده برای ظرفیت دستگاه، برای گندم با مواد خارجی ۲ تا ۳٪ می باشد. پسوند E نشان دهنده محفظه مکش ورودی و پسوند A نشان دهنده محفظه مکش خروجی است.

