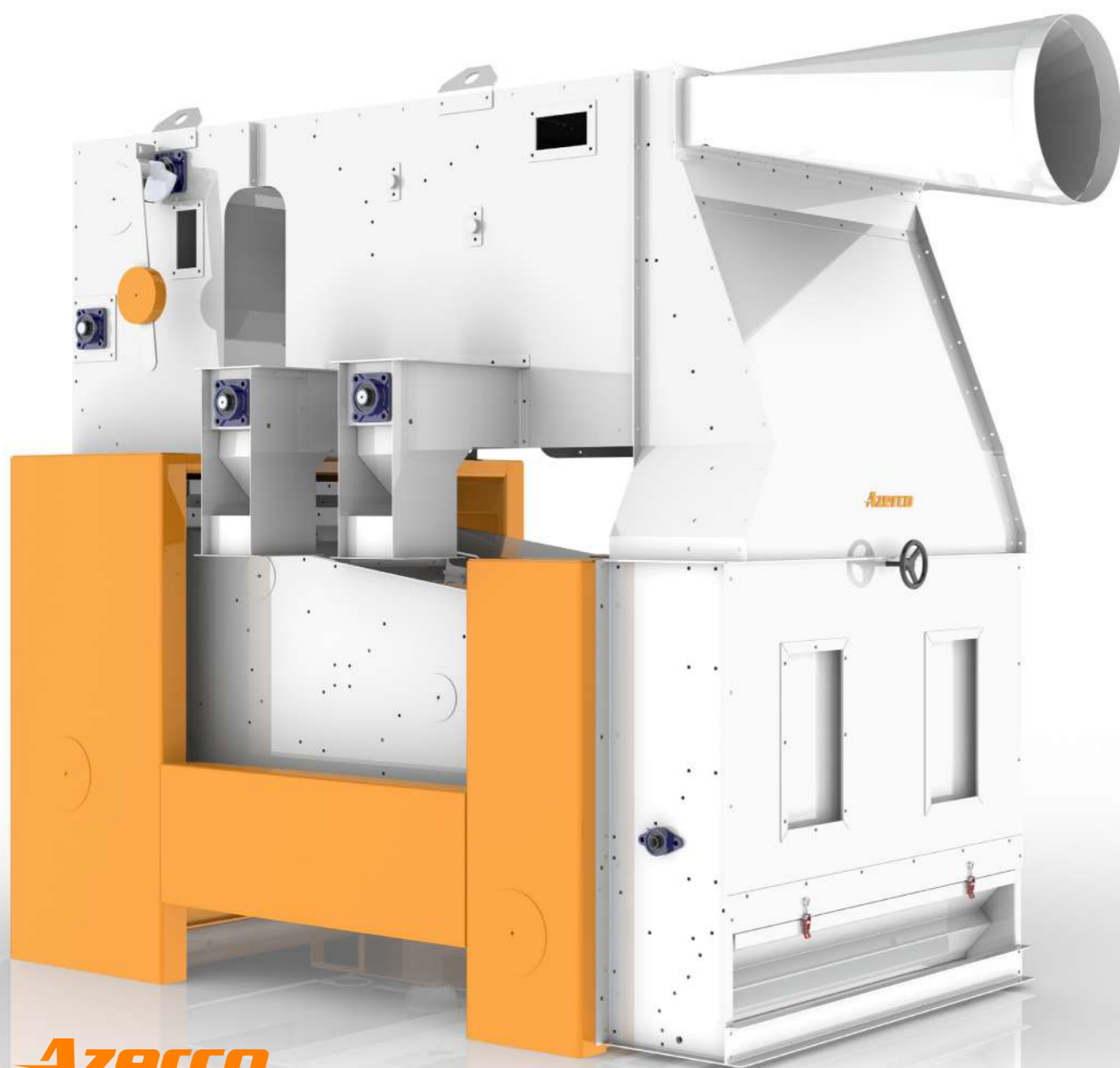


سرند بوجاری

MCSB



Azerco



آزرکو (شرکت آینده زمین رشد)

کرج، جاده هشتگرد، بلوار کلهر

۰۹۱۴۳۰۵۳۲۶۰

azerco.ir

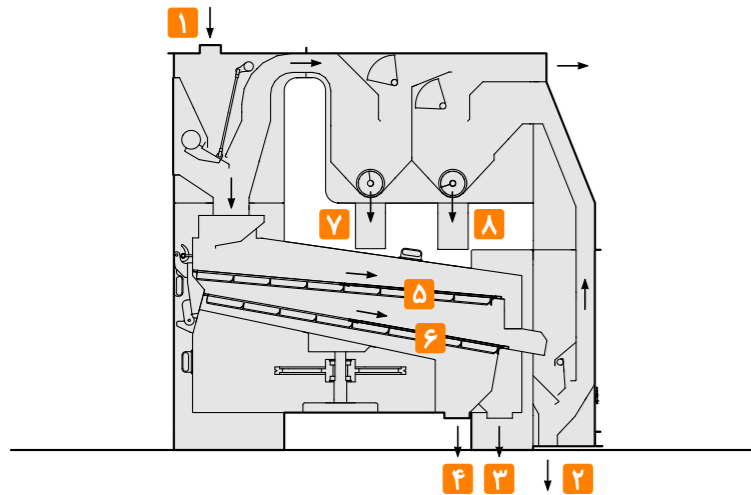
info@azerco.ir

بوجاری کارآمد. کیفیت بالای محصول.



انعطاف پذیری بالا. جداسازی بر اساس اندازه و وزن.

- ساختار**
- ۱ ورودی مواد
 - ۲ خروجی محصول
 - ۳ خروجی دانه‌های درشت
 - ۴ خروجی دانه‌های ریز
 - ۵ الک بالایی
 - ۶ الک پایینی
 - ۷ خروجی دانه‌های سبک مواد ورودی
 - ۸ خروجی دانه‌های سبک محصول خروجی



کاربرد

سرنند آزرکو MCSB یک دستگاه با ابعاد متوسط و قیمت اقتصادی است که برای استفاده در کارخانه‌های کوچک و متوسط فرآوری غلات، حبوبات و دانه‌های روغنی مناسب است. این دستگاه برای جدا کردن دانه‌ها و ناخالصی‌های درشت، ریز، سبک (با اندازه بزرگ که امکان عبور از داخل فن مکنده را ندارند) و فلزی از محصول نهایی به کار می‌رود.

انعطاف پذیری بالا در تمیز کردن محصول

سرنند آزرکو MCSB انعطاف‌پذیری بالایی در تمیز کردن محصول دارد. با وجود پنج خروجی برای ناخالصی‌ها می‌توان از تمیز شدن کامل محصول اطمینان حاصل کرد. همچنین می‌توان با نصب آهنربای دائمی در کانال خروجی، محصول نهایی تمیزتری به دست آورد. با توجه به تعویض ساده و سریع الک‌ها، گستره متنوعی از الک‌ها را می‌توان روی دستگاه نصب کرد.

طراحی

محفظه الک‌ها، با میل‌های پلی‌آمید بر روی پایه دستگاه نصب شده است. یک وزنه که توسط یک موتور حرکت دورانی انجام می‌دهد باعث ایجاد لرزش در محفظه الک‌ها می‌شود. قدرت ضربه‌ی وارد شده به محفظه نیز قابل تغییر می‌باشد. در محفظه الک‌ها، دو سری الک بین کانال ورودی تا کانال خروجی قرار دارد. کانال خروجی محصول در جلو و دانه‌های درشت و ریز در زیر دستگاه قرار دارد. یک محفظه اختناق در بین دو محفظه مکش در ورودی مواد و خروجی محصول بر روی دستگاه نصب شده است.

کارکرد

مواد از کانال ورودی وارد دستگاه می‌شود. کانال ورودی، مواد را به صورت یکنواخت روی تمام عرض الک بالایی پخش می‌کند. الک بالایی دانه‌ها و ناخالصی‌های درشت را از سایر دانه‌ها جدا می‌کند تا از درجه مربوطه در کانال خروجی تخلیه شوند. الک پایینی دانه‌های محصول نهایی را از دانه‌های ریز جدا می‌کند. محصول نهایی از کانال خروجی تخلیه می‌شود. محفظه مکش مواد ورودی و محفظه مکش محصول خروجی جداگانه گرد و خاک و ناخالصی‌های سبک را به داخل محفظه اختناق هدایت می‌کنند. دو مایپچ این ناخالصی‌ها را به صورت مستمر از این محفظه خارج می‌کند.

لرزش کم و عمر کاری بالا

استفاده از میل‌های پلی‌آمید در ساختار دستگاه بارهای دینامیکی وارد شده به پایه را کاهش داده و عمر کاری دستگاه را افزایش می‌دهد. در نتیجه می‌توان دستگاه را در ساختمان‌ها و سازه‌های چند طبقه نیز نصب کرد.

تعویض آسان الک‌ها

طراحی دو تکه الک‌ها موجب کاهش ابعاد و وزن الک‌ها و همچنین فضای لازم برای خارج کردن الک‌ها در پشت دستگاه شده است. عدم استفاده از پیچ و یا اهرم در محکم کردن الک‌ها سرعت تعویض آن‌ها را افزایش داده است.

مشخصات

مدل	ظرفیت تن در ساعت	ابعاد الک میلی‌متر	ابعاد میلی‌متر A	B	C	وزن کیلوگرم	توان کیلووات
MCSB-100	۱۲	۱۰۰۰-۸۵۰ × ۲	۲۳۵۰	۱۴۵۰	۲۴۲۰	۱۵۵۰	۰/۷۵۰ × ۲

مقادیر ذکر شده برای ظرفیت دستگاه، برای گندم با مواد خارجی ۲ تا ۳٪ می‌باشد.

